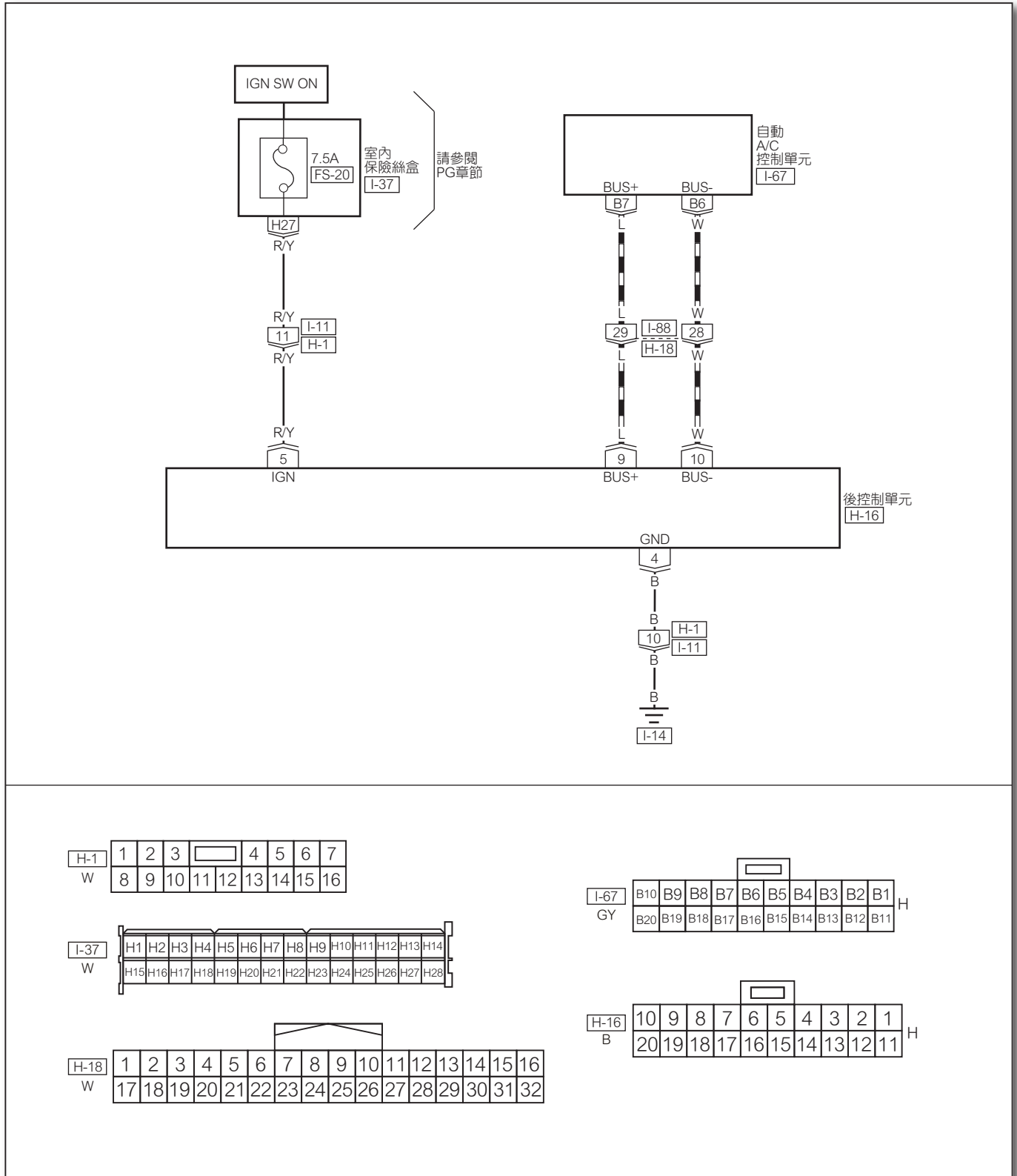


U1101 - 與後空調失去通訊

故障碼檢修

U1101 - 與後空調失去通訊



零件說明

前空調控制接收來自於車內溫度感知器、車外溫度感知器、陽光負荷感知器、前進氣溫度感知器和操縱者所選擇的操作模式，經由前空調控制計算後分別發送作動訊號至空氣混合門馬達、進氣門馬達、模式門馬達和前鼓風機馬達。前空調控制會透過兩條CAN BUS通訊電路與後空調控制作溝通，藉由與後空調控制的溝通來控制後自動空調系統的作動。

故障設定條件

當前空調控制偵測到與後空調控制失去通訊時，則此故障碼即被設定。

可能故障原因

- CAN BUS通訊電路斷路。
- CAN BUS通訊電路短路到正電。
- CAN BUS通訊電路短路到搭鐵。
- 後空調控制故障。
- 前空調控制故障。

1

2

3

4

5

6

7

8

9

ATC

11

12

故障碼檢修

診斷程序

1 檢視故障碼狀態

1. 連接診斷儀器到資料連結接頭。
2. 將點火開關ON，讀取故障碼並將其記錄下來。
3. 消除故障碼。
4. 起動引擎。
5. 開啟自動空調系統。
6. 由前空調系統來控制後空調系統的每一項功能(風速和溫度)。
7. 再次讀取故障碼。

檢查是否顯示相同的故障碼？

是 ➤ 到2。

否 ➤ 故障碼的觸發原因，可能為間歇性故障所引起。請參閱ATC-216，“間歇故障診斷程序”。

2 檢查前空調控制與後空調控制之間電路的導通性

1. 將點火開關OFF。
2. 拆開前空調控制線束接頭I-67與後空調控制線束接頭H1-6。
3. 檢查前空調控制與後空調控制之間電路的導通性。

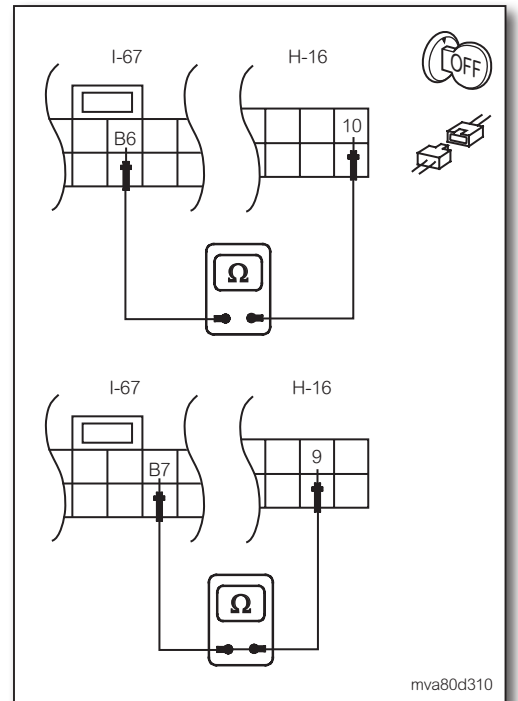
端子				導通性
前空調控制		後空調控制		
接頭	端子(線色)	接頭	端子(線色)	
I-67	B6 (W)	H-16	10 (W)	是
	B7 (L)		9 (L)	

OK或NG

OK ➤ 到3。

NG ➤ 修理線束或接頭。

故障排除後，執行車輛完修確認程序。請參閱ATC-217，“車輛完修確認程序”。



mva80d310

3 檢查 CAN BUS通訊電路是否短路到電源

1. 將點火開關OFF。
2. 拆開前空調控制線束接頭I-67與後空調控制線束接頭H-16。
3. 檢查前空調控制CAN BUS通訊電路與搭鐵之間電路的電壓。

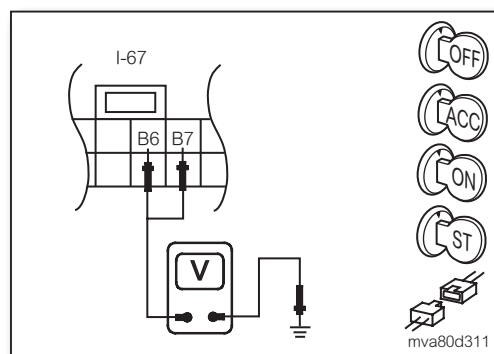
狀態	端子			電壓值(約)
	(+)		(-)	
	接頭	端子(線色)		
點火開關在任何狀態下	I-67	B6 (W)	搭鐵	0V
		B7 (L)		

OK或NG

OK ➤ 到4。

NG ➤ 修理線束或接頭。

故障排除後，執行車輛完修確認程序。請參閱ATC-217，“車輛完修確認程序”。



4 檢查CAN BUS通訊電路是否短路到搭鐵

1. 將點火開關OFF。
2. 拆開前空調控制線束接頭I-67與後空調控制線束接頭H-16。
3. 檢查前空調控制CAN BUS通訊電路與搭鐵之間電路的導通性。

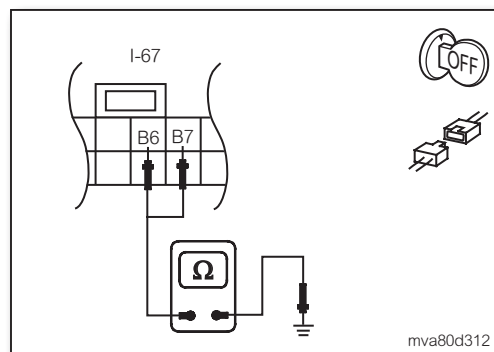
端子		(-)	導通性
(+)			
接頭	端子(線色)	搭鐵	否
I-67	B6 (W)		
	B7 (L)		

OK或NG

OK ➤ 到5。

NG ➤ 修理線束或接頭。

故障排除後，執行車輛完修確認程序。請參閱ATC-217，“車輛完修確認程序”。



1

2

3

4

5

6

7

8

9

ATC

11

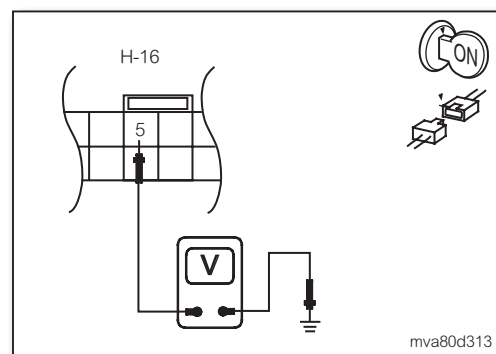
12

故障碼檢修

5 檢查後空調控制電源電路

1. 將點火開關OFF。
2. 拆開後空調控制線束接頭H-16。
3. 將點火開關ON。
4. 檢查後空調控制電源與搭鐵之間電路的電壓值。

端子		(-)	電壓值(約)
(+) 接頭			
	端子(線色)		
H-16	5 (R/Y)	搭鐵	電瓶電壓



OK或NG

OK ➤ 到6。

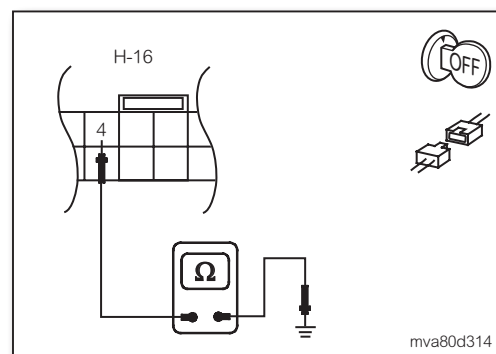
NG ➤ 修理線束或接頭。

故障排除後，執行車輛完修確認程序。請參閱ATC-217，“車輛完修確認程序”。

6 檢查後空調控制搭鐵電路

1. 將點火開關OFF。
2. 拆開後空調控制線束接頭H-16。
3. 檢查後空調控制搭鐵電路與搭鐵之間電路的導通性。

端子		(-)	導通性
(+) 接頭			
	端子(線色)		
H-16	4 (B)	搭鐵	是



OK或NG

OK ➤ 到7。

NG ➤ 修理電源與搭鐵電路。

故障排除後，執行車輛完修確認程序。請參閱ATC-217，“車輛完修確認程序”。

7 檢查前空調控制狀態

1. 更換測試用的後空調控制。請參閱ATC-54，“後空調控制的拆卸與安裝”。
2. 連接診斷儀器到資料連結接頭。
3. 將點火開關ON。
4. 消除故障碼。
5. 起動引擎。
6. 開啟自動空調系統。
7. 由前空調系統來控制後空調系統的每一項功能(風速和溫度)。
8. 再次讀取故障碼。

檢查是否顯示相同的故障碼？

- 是 ➤ 換回原來的後空調控制，並更換前空調控制。請參閱ATC-47，“前空調控制的拆卸與安裝”。
- 故障排除後，執行車輛完修確認程序。請參閱ATC-217，“車輛完修確認程序”。
- 否 ➤ 更換後空調控制。請參閱ATC-54，“後空調控制的拆卸與安裝”。
- 故障排除後，執行車輛完修確認程序。請參閱ATC-217，“車輛完修確認程序”。

1

2

3

4

5

6

7

8

9

ATC

11

12